

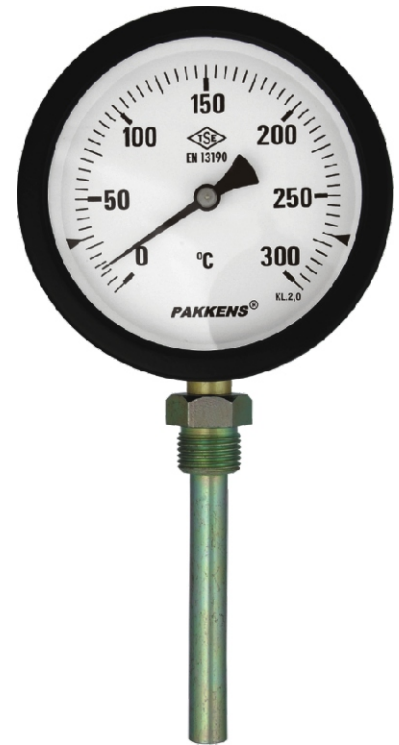
BI-METALLIC THERMOMETERS - CL 2.0

STANDARD DOMESTIC - INDUSTRIAL TYPES Ø 160

13.14

CONSTRUCTIVE PROPERTIES

	STANDARD	OPTIONAL
Mounting Type	Bottom Connection Back Connection	-
Scale Unit	°C	°F
Scale Range	-30 / +60 0 / +120 0 / +160 0 / +200 0 / +250	
		0 / +300 0 / +400 0 / +500
Case	Steel Zinc Plated	Steel Chrome Plated
Ring	Steel Chrome Plated	Steel Chrome Plated
Window	Glass	-
Pointer	Aluminum	-
Dial	Aluminum	-
Temperature Element	Bi - Metallic	
Bi-Metal Protection Tube	Brass	St. Steel AISI 316
Thermowell	Steel Zinc Plated	St. Steel AISI 316 Brass
Connection	G 1/2" B	1/2" NPT



Bottom Connection

USAGE PROPERTIES

Max. Pressure	25 bar	-
Accuracy Class	CL 2.0	
Conformity	EN 13190	
Protection Rate	IP 41	
Storage Temperature	- 20 ... + 60 °C	

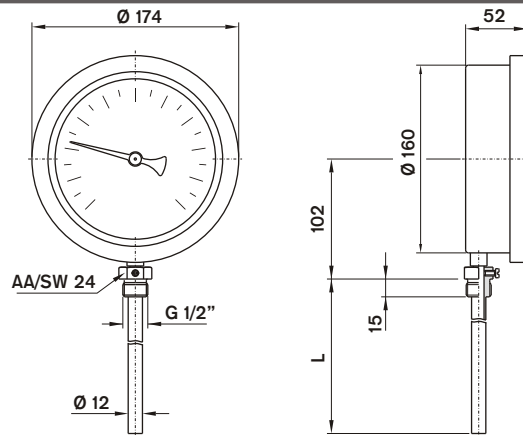
Applications : In Central Heating Systems, Fuel Refinery Plants, Chemical Plants, Hot Water Vessels, Lines, etc.

(*) Scale units different than listed, please contact us.

BI-METALLIC THERMOMETERS - CL 2.0

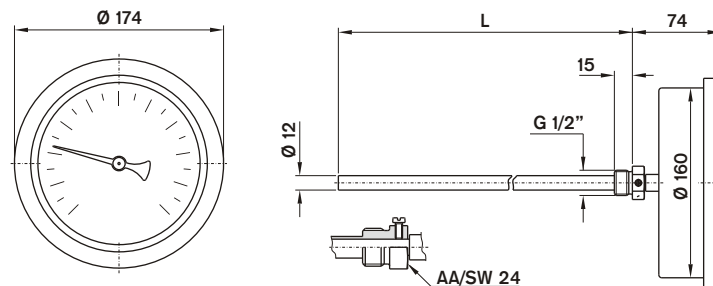
STANDARD DOMESTIC - INDUSTRIAL TYPES Ø 160

13.14



Bottom Connection

°C	Model No								
	L = 100	L = 150	L = 200	L = 250	L = 300	L = 400	L = 500	L = 700	L = 1000
-30 / +60	160 401 0201	160 401 0301	160 401 0401	160 401 0501	160 401 0601	160 401 0801	160 401 1001	160 401 1101	160 401 1201
0 / +120	160 401 0205	160 401 0305	160 401 0405	160 401 0505	160 401 0605	160 401 0805	160 401 1005	160 401 1105	160 401 1205
0 / +160	160 401 0206	160 401 0306	160 401 0406	160 401 0506	160 401 0606	160 401 0806	160 401 1006	160 401 1106	160 401 1206
0 / +200	160 401 0207	160 401 0307	160 401 0407	160 401 0507	160 401 0607	160 401 0807	160 401 1007	160 401 1107	160 401 1207
0 / +250	160 401 0208	160 401 0308	160 401 0408	160 401 0508	160 401 0608	160 401 0808	160 401 1008	160 401 1108	160 401 1208
0 / +300	160 401 0209	160 401 0309	160 401 0409	160 401 0509	160 401 0609	160 401 0809	160 401 1009	160 401 1109	160 401 1209
0 / +350	160 401 0210	160 401 0310	160 401 0410	160 401 0510	160 401 0610	160 401 0810	160 401 1010	160 401 1110	160 401 1210
0 / +400	160 401 0211	160 401 0311	160 401 0411	160 401 0511	160 401 0611	160 401 0811	160 401 1011	160 401 1111	160 401 1211
0 / +500	160 401 0212	160 401 0312	160 401 0412	160 401 0512	160 401 0612	160 401 0812	160 401 1012	160 401 1112	160 401 1212



Back Connection

°C	Model No								
	L = 100	L = 150	L = 200	L = 250	L = 300	L = 400	L = 500	L = 700	L = 1000
-30 / +60	160 402 0201	160 402 0301	160 402 0401	160 402 0501	160 402 0601	160 402 0801	160 402 1001	160 402 1101	160 402 1201
0 / +120	160 402 0205	160 402 0305	160 402 0405	160 402 0505	160 402 0605	160 402 0805	160 402 1005	160 402 1105	160 402 1205
0 / +160	160 402 0206	160 402 0306	160 402 0406	160 402 0506	160 402 0606	160 402 0806	160 402 1006	160 402 1106	160 402 1206
0 / +200	160 402 0207	160 402 0307	160 402 0407	160 402 0507	160 402 0607	160 402 0807	160 402 1007	160 402 1107	160 402 1207
0 / +250	160 402 0208	160 402 0308	160 402 0408	160 402 0508	160 402 0608	160 402 0808	160 402 1008	160 402 1108	160 402 1208
0 / +300	160 402 0209	160 402 0309	160 402 0409	160 402 0509	160 402 0609	160 402 0809	160 402 1009	160 402 1109	160 402 1209
0 / +350	160 402 0210	160 402 0310	160 402 0410	160 402 0510	160 402 0610	160 402 0810	160 402 1010	160 402 1110	160 402 1210
0 / +400	160 402 0211	160 402 0311	160 402 0411	160 402 0511	160 402 0611	160 402 0811	160 402 1011	160 402 1111	160 402 1211
0 / +500	160 402 0212	160 402 0312	160 402 0412	160 402 0512	160 402 0612	160 402 0812	160 402 1012	160 402 1112	160 402 1212